

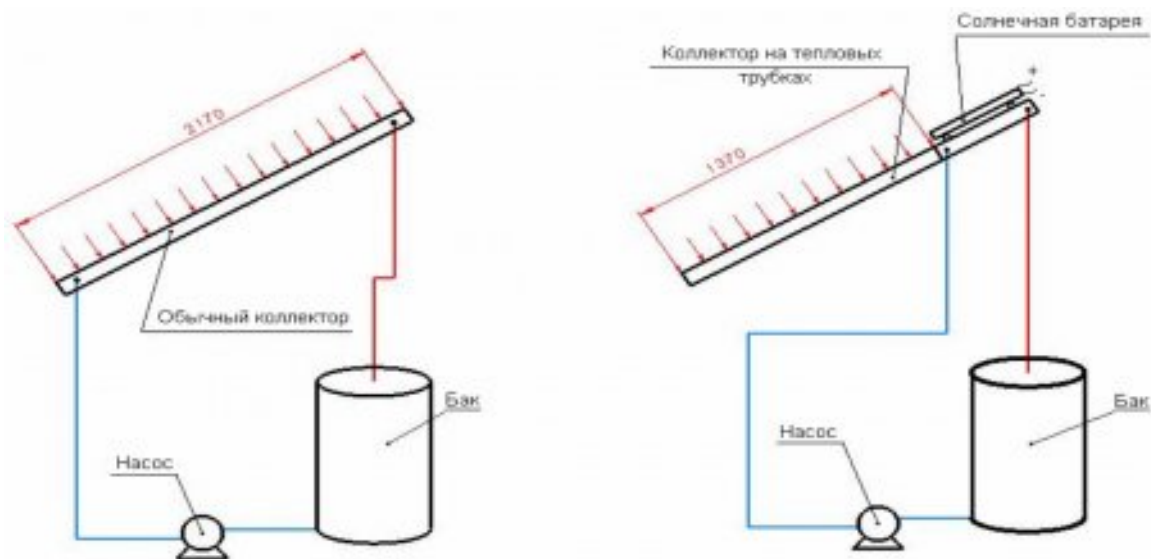
QUYOSH KOLLEKTORLARINING TUZILISHI VA ISHLASH TAMOYILLARI

Qurbonov Jasurbek¹

Annotatsiya: Ushbu maqolada Quyosh kollektorining tuzilishi va qo'llanilishini targ'ib qilishdan iborat.

Kalit so'zlar: Quyosh kollektori, past haroratli kollektorlar, o'rta haroratli kollektorlar

Quyosh kollektorining dastlabki modelini 18 – asrning oxirida Shvetsariyalik olim Goratsion Sossiyur yaratgan bo'lib, ichida isish xususiyatiga ega bo'lgan qatlam mavjud shisha va yog'och qutidan iborat qurilma edi. O'sha vaqtdayoq olim uning “kichkina, arzon va oddiy” ekanligini sezgan edi. Bunday qurilmalar amaliyotga 19 – asrning oxirida Janubiy Kaliforniyada issiq suvni isitish uchun foydalanila boshlandi. Quyoshga qaragan tomoni yopiq shisha bilan qoplanib, yog'och qutiga o'rnatilgan, qora bo'yoq bilan qoplangan suvli bak ko'rinishidagi sodda Quyosh kollektori ishlab chiqarila boshlandi. Bunday kollektorlarda kechqurun suv isimasdi, uning qizishi uchun keyingi kuni kutish kerak edi. 1909 – yil Kaliforniyada Vilyam Beyli zamonaviy yassi kollektorni yaratdi. Bunda suv to'ldirilgan bak qurilmadan alohida holda bo'lib, unga borayotgan issiqlik issiqlik almashinuvchi kontur orqali edi (1.1.1 – rasm).



1.1.1 – rasm. Oddiy Quyosh kollektorining sxematik ko'rinishi.

Quyosh kollektorlarini ishlab – chiqarish sanoati 1940 – yillarning oxirigacha AQSH Janubiy shtatlarida Kaliforniya va Floridada eng yuksak darajasiga yetdi. Sal keyinroq, elektr va gazdan foydalanish, issiq suvni hosil qilishni narxi pasayib ketdi va Quyosh kollektorlarini ishlab – chiqarish to'xtatildi.

Quyosh kollektorlarini ishlab – chiqarishning ikkinchi bosqichi 1970 – yillarga to'g'ri keladi. Chunki bu vaqtda jahon bo'ylab neft inqirozi boshlanib, energiya bilan ta'minlovchi vositalarning narxi keskin ko'tarilib ketgan edi, natijada jahonni ko'pgina mamlakatlari, xususan, AQSH, Yaponiya, Avstraliya va O'rta Yer dengizi atrofi hududlarida Quyosh kollektorini ko'p miqdorda ishlab chiqarish yo'lga qo'yildi.

¹ Xorazm viloyati Hazorasp tumanidagi 25 – sonli xorijiy tillarni o'qitishga ixtisoslashtirilgan davlat umumta'lim maktabining fizika fani o'qituvchisi, email: jasurbekqurbonov24.05.1991@gmail.com

1950 – yillarda Isroilda kuchli energiya tanqisligi shu darajaga yetgan ediki, hukumat kechgi payt issiq suv taminotini to'xtatib qo'yish to'g'risida qonun qabul qildi. Shu vaqtdan boshlab mamlakatda issiq suv hosil qilish uchun Quyosh qurilmalarini ishlab – chiqarish rivojlana boshlandi. 1967 – yilga kelib mamla-katning 20% aholisi Quyosh kollektoridan foydalanar edi. 70 – yillardagi energiya inqirozi vaqtida parlament har bir yangi qurilayotgan uy uchun Quyosh isitish tizimi mavjud bo'lishi to'g'risidagi qonunni qabul qildi. Bugungi kunda kelib, ushbu davlatda uy xo'jaligida sarflanayotga 85% energiyani Quyosh kollektorlari beradi. Ularda ishlab – chiqarilgan energiya miqdori mamlakat energiya ta'minotining 3% ni tashkil qiladi. Bu degani mamlakatda bir yilda 2mln. barell neft iqtisod qilindi, demakdir.

2000 – yilga kelib, energetika sohasidagi narxlarning oshishi Quyosh kollektoridan foydalanishni va ishlab – chiqarishni yangi bosqichini boshladi. 2010 – yilni boshiga kelib butun sayyorada Quyosh basseynlari va havo kollektorlarini hisobga olmaganda 150GVt quvvatli Quyosh kollektorlari o'rnatildi. Har yili 30 GVt dan ortiq quvvatni beradigan Quyosh kollektori o'rnatilyapti, hozirgi kunda kelib dunyodagi Quyosh kollektorlarining umumiy quvvati 250GVt issiqlik energiyadan ortiq energiyani ishlab chiqarmoqda va bu ko'rsatgich oshishda davom etmoqda . Jumladan, Xitoyda 2012 – yilga kelib, Quyosh kollektorla-rining umumiy maydoni 145mln m², ular berayotgan umumiy issiqlik energiya miqdori 100GVt dan oshdi. Buni taqqoslaydigan bo'lsak, Rossiyadagi barcha atom stansiyalarining quvvatini birgalikda hisoblaganda ulardan to'rt baravar yuqori quvvatga ega. Shunisi qiziqki, 15 yil oldin Xitoyda Quyosh kollektorlari deyarli yo'q edi. Dastlab ushbu yo'nalish bo'yicha ishlab chiqarishni rivojlantirish yo'lga qo'yilgan bo'lsa, bugungi kunga kelib hukumat aholi uchun foydali bo'lgan kollektorlarni yaratishni kengaytirishga imkon yaratgan. Chunki Quyosh kollektoridan foydalanish iqtisodiy jihatdan juda foydali, o'zining xizmat muddati davomida Quyosh kollektori shunday miqdordagi energiyani ishlab chiqaradiki, qurilmani yasashga ketgan xarajatlarni bir necha barobar ortig'i bilan qoplanadi.

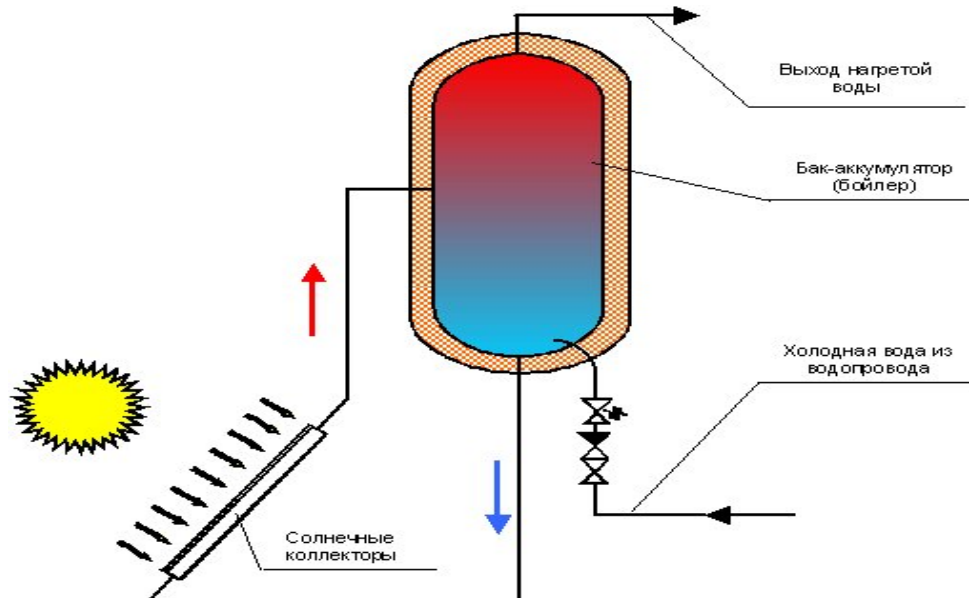
Bugungi kunda kelib, Quyosh kollektorlari Quyosh energiyasidan foydalanishdagi eng samarali qurilma bo'lib qoldi. Agar fotoelektr panellar o'ziga tushayotgan Quyosh energiyasining 14-18% dan foydalansa, Quyosh kollektoridagi ushbu samara 70 - 80 % ga yetadi.

Haroratga bog'liq holda Quyosh kollektorlarini quyidagi turlarga bo'lgan holda ko'rib chiqamiz:

1. *Past haroratli kollektorlar* – bunday kollektorlarda 50°C dan yuqori bo'lmagan harorat olinadi. Bular basseynlardagi suvni isitishga o'xshash yuqori temperatura talab qilinmaydigan holatlarda qo'llaniladi (1.1.2 – rasm).

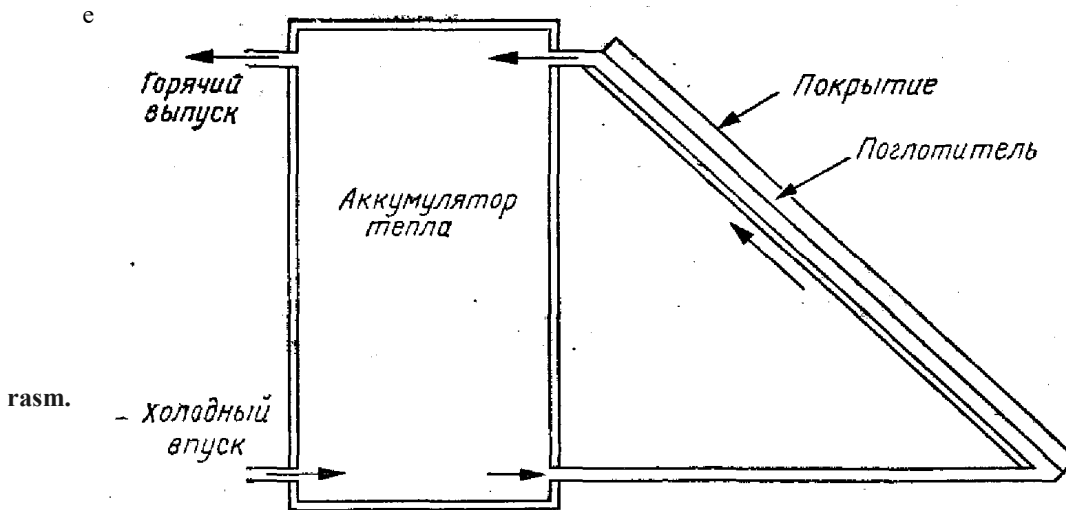
2. *O'rta haroratli kollektorlar* – bu suvni 50 - 80°C gacha qizdirishi mumkin. Ko'pincha bunday kollektor yassi shisha plastinkali bo'lib, issiqlik tashuvchi sifatida suyuqlikdan iborat qurilma hisoblanadi.

3. *Yuqori haroratli kollektorlar* ko'pincha parabola ko'rinishidan iborat bo'lib, ko'pincha nisbatan kattaroq tizimlarda qaysiki, elektr energiyasini yig'ib uni shahar elektr energiyasi bo'ylab taqsimlaydigan hollarda ishlaydi.



1.1.2– rasm. Quyosh kollektori yordamida basseynini isitish sxemasi.

Hozirgi paytda kelib Quyosh kollektorlarining eng oddiy koʻrinishlaridan biri havo kollektorlari hisoblanadi. Bular termosifon kollektorlari deb ham yuritiladi. Bunday nomlanishiga sabab, generator bir vaqtning oʻzida issiqlikni oʻziga olib uning hisobiga qiziyotgan suvni ham oʻzida saqlaydi, bunday kollektorlar koʻpincha standart qurilmalar hisoblangan gazli va elektrli qurilmalarni dastlabki haroratgacha koʻtarish uchun suvni isitib beradi. Bunday usul yordamida elektr taʼminotini tejash mumkin. Ushbu kollektorning afzalliklarini qaraymiz: birinchidan, elektr energiyani tejaydi. Ikkinchidan, nisbatan yetarlicha arzon hisoblangan Quyosh suv isitish tizimida foydalaniladi. Uchunchidan, qurilmaga texnik xizmat koʻrsatish ancha oddiy, bunday kollektorlar “Integrated Collector and storage” yoki shunchaki yigʻma kollektorlar deyiladi. Bunda koʻpincha bir yoki bir nechta suv bilan toʻldirilgan bak mavjud. Bu baklar issiqlikdan himoyalangan yashik ichida joylashtiriladi va shisha qopqoq bilan qoplanadi, baʼzan yashik ichiga reflektor joylashtirilib uning maqsadi tushayotgan Quyosh nurini yigʻib beradi. Ushbu qurilmaning ishlash jarayoni ancha oddiy. Shishadan oʻtgan Quyosh energiyasi suvni qizdiradi. Bunday usulda xizmat koʻrsatadigan qurilma arzonga tushadi, biroq sovuq paytda suvni muzlashdan himoya qilish kerak boʻladi (1.1.3 – rasm)

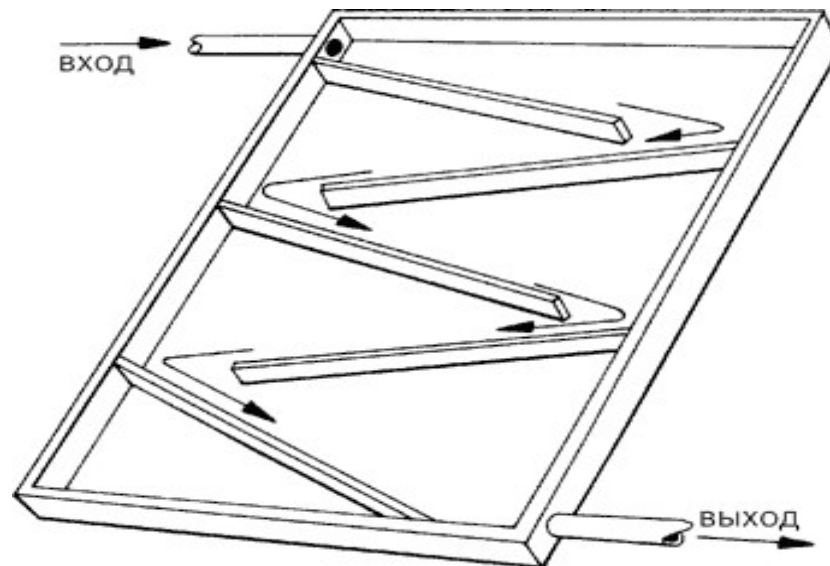


1.1.2 –
Quyosh havo
kollektori.

Bunda

kollektordagi havoning harorati atrof – muhit haroratidan 3 – 5°C bilan farqlanadi. Bunday past FIKni bo'lishiga sabab konveksiya va nurlanish orqali issiqlik yo'qolishining mavjudligidir. Infraqizil nurlanishga nisbatan kichik o'tkazuvchanlikka ega bo'lgan istalgan shaffof modda bilan yutuvchi sirt qoplanganda, u issiqlik yo'qolish darajasini kamaytiradi. Sabab havo oqimi yutuvchi sirt ostida yoki yutuvchi sirt bilan ushbu shaffof qoplama orasida to'planadi. Shisha yoki plastmassadan qilingan shaffof qoplama yutuvchi sirdan chiqayotgan issiqlik nurlanish darajasini ko'p miqdorda pasaytirish imkoni yo'q. Biroq haroratni 20 – 50°C ko'tarish imkonini beradigan konvektiv issiqlik yo'qolishini kamaytirib yuboradi. Shu bilan birga bu parametrga kollektorga tushayotgan Quyosh energiyasini intensivligi va havo iqlimi sifati ham bo'g'liq. Bularning umumiy afzallik tomonlari yutuvchi sirt harorati pasayishi hisobiga nurlanish bilan issiqlik yo'qolishining kamayishi ham kuzatiladi. Biroq shuni ham qayd etish kerakki, havo oqimi to'qnashishi hisobiga absorbtentga yutilayotgan energiyani kamayishi sodir bo'ladi (1.1.4 – rasm).



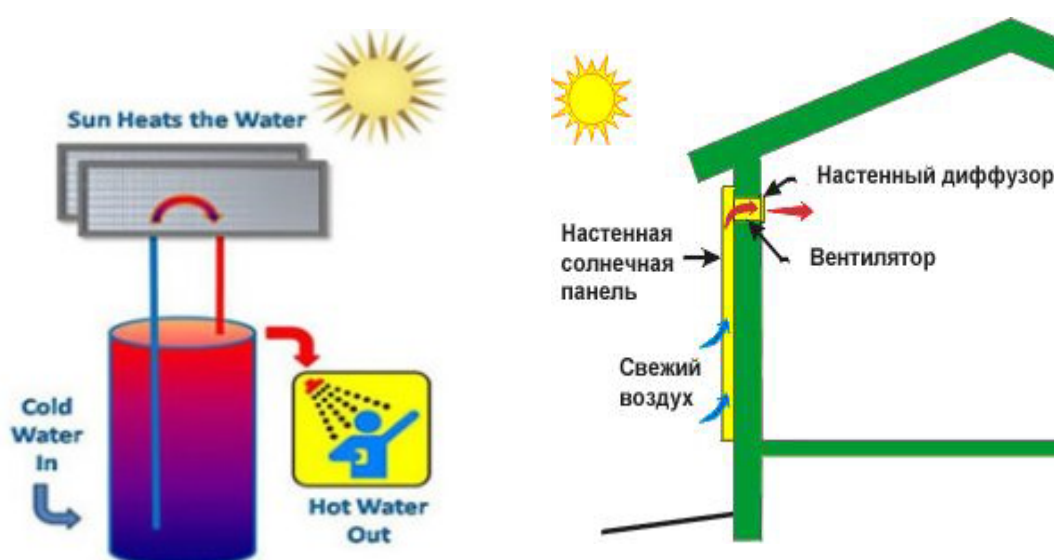


1.1.4 – rasm. Sodda havo kollektorining umumiy ko‘rinishi va sxemasi.

Iste‘moldagi suvni isitish va turmushdagi isitish tizimlari uchun yassi kollektor ko‘rinishidagi Quyosh qurilmasi ishlatiladi. Bir qaraganda bu qurilma oddiy metall yashikday ko‘rinadi, biroq uning ichida Quyosh nurini yaxshi yutadigan qora plastina joylashgan. Bu yashik qopqog‘i shisha yoki Quyosh energiyasini yaxshi o‘tkazadigan plastmassadan iborat bo‘lishi shart.

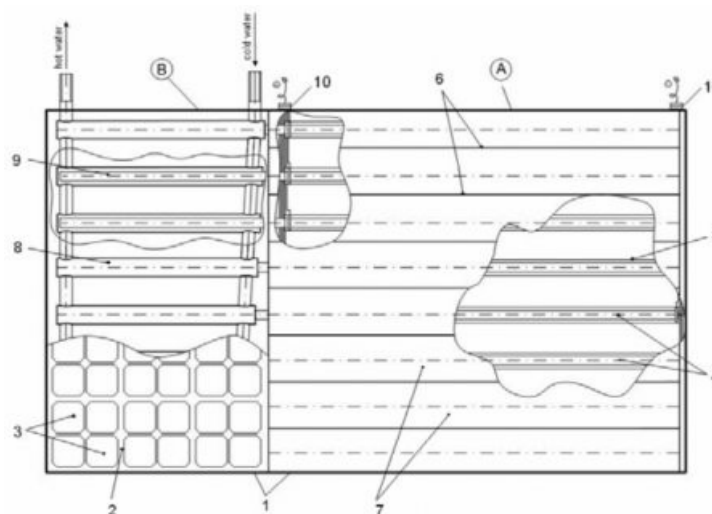
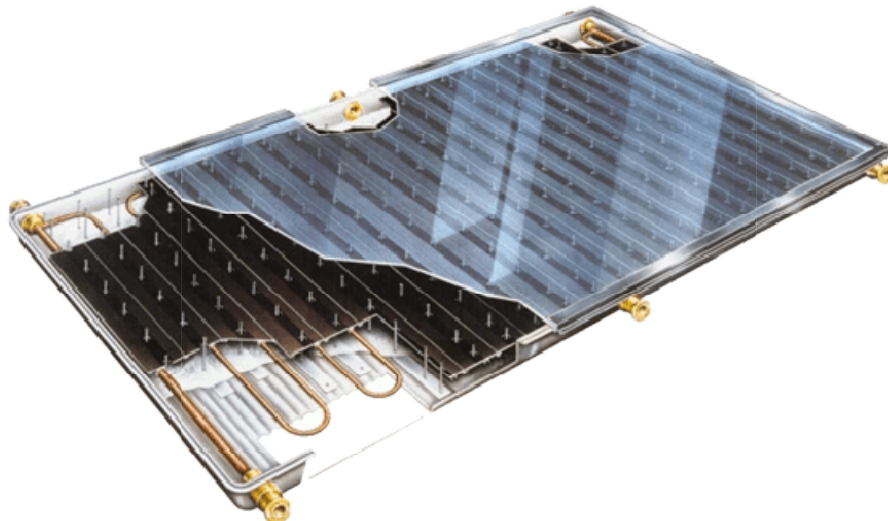
Yassi Quyosh kollektorini shisha qismi shaffof yoki xira bo‘ladi, ko‘pincha shishani Quyosh nuriga nisbatan to‘liq shaffofmas qilib yasalishiga sabab, bunday shisha faqatgina yorug‘likni o‘tkazishi uchun. Xususan, shisha tarkibiga temir juda past miqdorda qo‘shiladi, bu esa kollektorga tushayotgan yorug‘likni asosiy qismini o‘tkazishga yordam beradi. Uning ishlashi quyidagicha: Issiqlik qabul qiluvchi plastina deb nomlanadigan plastinkaga tushgan Quyosh energiyasi shu yerning o‘zida issiqlik energiyasiga aylanadi, shisha esa kollektor FIKni oshirish uchun xizmat qiladigan issiqlikdan himoyalovchi qatlam bo‘lib hisoblanadi. Uning devorlari ham issiqlikdan himoyalagich vazifasini bajaradi, bunday konstruksiya issiqlik yo‘qolishini minumumga tushiradi (1.1.5 – rasm).

Quyosh nurini yutuvchi plastina yoki absorbentni qora rangda bo‘yalishiga sabab, yutilayotgan Quyosh energiyasi miqdorini oshirishdir. Chunki, mutlaq qora jism tushayotgan radiatsiyaning to‘liq uzunligiga bog‘liq bo‘lmagan holda barcha diapazonini yutadi.



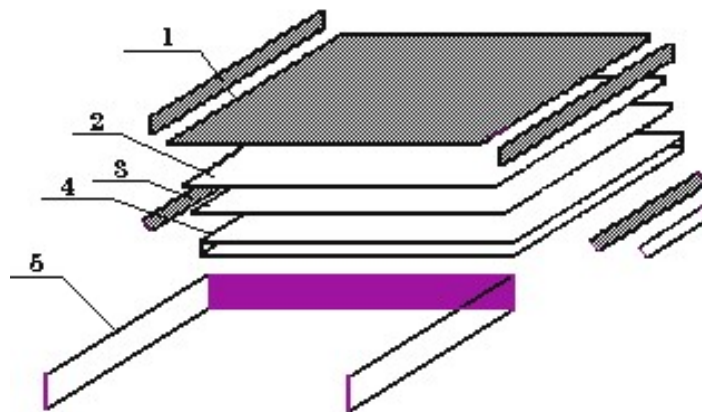
1.1.5 – rasm. Yassi Quyosh kollektorining sxematik ko‘rinishi.

Shishadan o‘tib yutuvchi plastinkaga tushgan Quyosh energiyasi shu yerda issiqlik energiyasiga aylanish jarayonini davom ettirish uchun olingan issiqlik tashuvchiga yuboriladi. Bunda issiqlik tashuvchi bo‘lib, trubalarda aylanayotgan havo yoki suyuqlik hisoblanadi. Afsuski, qoraytirilgan sirt ham Quyosh radiatsiyasining 10%ni qaytaradi. Bu holatni cheklash uchun yutuvchi plastinkaga qo‘shimcha maxsus qoplama qoplanadi. Bunday qoplama oddiy bo‘yoq bilan bo‘yalgan sirtga nisbatan uzoqroq xizmat qilib, kollektor FIKni oshirish imkonini ham beradi. Bunday qoplamalarga misol sifatida amorf yarim o‘tkazgichli qatlamlar kiradi. Qaysiki ular, asosi metall hisoblangan plastinkaga purkaladi. Yutuvchi plastinalar issiqlikni yaxshi o‘tkazadigan metall dan tayyorlanadi, metallning yuqori darajada issiqlik o‘tkazuvchanligi issiqlik tashuvchiga qayta ishlangan energiyani uzatish jarayonida issiqlik yo‘qolishini kamaytirishga olib keladi. Bunday metallarga alyuminiy va mis kiradi. Bu ikki metall orasidagi farq misning alyuminiy plastinkasiga nisbatan issiqlikni yaxshiroq o‘tkazishi va korroziyaga bardoshlilikidir (1.1.6 – rasm).



1.1.6 – rasm. Yassi Quyosh kollektorning umumiy ko‘rinishi va sxemasi.

A - Quyosh energiyasini yutuvchi qism; B - Suvni isitish hamda uni elektr energiyasiga aylantiradigan qism; 1 - Issiqlikdan himoyalangan qism; 2 - Shisha qatlam; 3 - Fotoelektrik panel; 4- Issiqlik trubkalaridagi moddani bug'lanturuvchi soha; 5 - Elektr isitgichli qismlar; 6 - Suzgichlar; 7 - Issiqlikni qabul qiluvchi qatlam; 8 - Issiqlik almashinuvchi bo'lim; 9 - Issiqlik trubkalaridagi suyuqlikni kondensatsiyalanish sohasi. Oynali havо kollektorlarining oynasini qo'llamaslik iqtisodiy sarfni ancha kamaytirishi ma'lum. Bunday holda kollektor perforli metall dan yasaladi. Qaysiki u qora rangda bo'lsin, bunday material issiqlik almashinuv sifatini yaxshilashga imkon beradi. Bu jarayonning ishlash jarayoni shundan iboratki, metall yetarli darajada tez isiydi. Bunda ulangan ventilyator esa metall qavatdagi tuynuk orqali issiq havoni o'ziga tortadi. Bunday tipli kollektorlar aholi punktlarida ishlatiladi, ko'pincha ularning o'lchami 2,4 – 0,8 m bo'ladi. Bunda qizigan havoning tezligi 0,002 m/s ni tashkil etadi. Hattoki qishning Quyoshli kunida ham kollektordagi havо harorati tashqari bilan taqqoslaganda 28°C gacha farq qiladi. Demak, bunda tashqaridan kelayotgan havо oqimi sifatini yaxshilash lozim. Bunday kollektorlarni sanoatdagi modellarida ularning FIK 70% gacha yetadi, ularning narxini esa ishlatiladigan materiallari hisobiga pasaytirish mumkin (1.1.7 – rasm).



1.1.7 – rasm. Oynali havо kollektorining sxemasi.

1- Tiniq qoplama; 2 - Yig'uvchi sirt; 3- Qaytaruvchi ekran; 4- Issiqlik izolyasiyasi; 5 – Korpus.

Quyosh kollektorlarining ishchi haroratini 120 – 250°C ko'tarish uchun yutuvchi element ostida joylashgan parabolalindrik qaytargichli konsentratorlardan foydalaniladi. Bunda yanada yuqoriroq harorat olish uchun ushbu qurilma Quyosh bo'ylab avtomatik siljish xususiyatiga ega bo'lishi kerak

Fokusli Quyosh kollektorlarining yuqorida qayd qilingan kollektordan asosiy farqi shundaki, bunda konsentratsiyalangan Quyosh radiatsiyasidan foydalaniladi. Oynali sirtlar yordamida qaytgan Quyosh energiyasi aniq yutuvchi sirtga yo'naltiriladi (1.1.8 – rasm). Bunday kollektordagi harorat yassi kollektor-dagi maksimal haroratdan ham yetarlicha yuqori bo'ladi, biroq shuni yodda tutish lozimki, konsentratorlar to'g'ri Quyosh radiatsiyasidan boshqasini qabul qilmaydi. Demak bulutli iqlim sharoitida ulardan foydalanish imkoniyati yo'q. Bunday tipli kollektor – konsentratorlar ekvatorga yaqinroq hududlarda yaxshi samara bilan ishlaydi.



1.1.8 – rasm. Fokusli Quyosh kollektorlari (konsentratorlar).

Konsentrator yanada samarali ishlashi uchun Quyosh nuri yoʻnalishi boʻylab siljiydigan maxsus qurilmadan foydalaniladi. Buriqish oʻqiga bogʻliq holda bunday kollektorlar bir oʻqli va ikki oʻqli buriqish qurilmali kollektorga ajratiladi. Bir oʻqli aylanish qurilmasi sharqdan gʻarbga qarab harakatlansa, ikki oʻqli buriqish qurilmasida esa dunyoning toʻrtala tomoni boʻylab ham harakatlana oladi. Ushbu kollektor – konsentrator ishlab – chiqarish yoʻnalishida ishlatiladi. Chunki bu qurilmaning tannarxi yetarlicha yuqori va doimiy texnik xizmat koʻrsatish zarurati mavjud boʻlib, maishiy xizmat koʻrsatish uchun toʻgʻri kelmaydi.

Quyosh havo kollektorlari – Quyosh energiyasi yordamida ishlaydigan va havoni qizdiradigan qurilmadir. Bu koʻpincha oddiy yassi kollektorlar koʻrinishida boʻlib, asosan binolarni isitish va qishloq xoʻjalik mahsulotlarini quritish uchun ishlatiladi. Bunda havo tabiiy konveksiya yoki ventilyator yordamida yutuvchi sirt orqali oʻtadi. Havo suyuqlikka nisbatan issiqlikni yomon oʻtkazgani sababli, suyuqlik bilan ishlaydigan issiqlik tashuvchiga qaraganda issiqlikni yutuvchi sirtga kam uzatadi. Baʼzi Quyosh havo isitgichlaridagi yutuvchi plastinkalariga ventilyator ulangan boʻlib, ular havoning turbulentligini kattalashtirib, issiqlik uzatishni yaxshilaydi. Bu qurilmaning kamchiligi shundan iboratki, ventilyatorning ishlashi uchun qoʻshimcha energiya sarfi mavjudligi ushbu tizimning xarajati oshishiga olib keladi. Sovuq iqlim sharoitida havo plastina – yutuvchi sirt orasidagi kanal boʻylab yoʻnaladi va kollektor orqa devorini isitadi, natijada shisha boʻylab qoʻshimcha issiqlik yoʻqolishi kuzatiladi. Biroq atrof – muhit harorati 17°C dan yuqori boʻlmasa, plastina – yutuvchi sirtidan ikki tomonlama aylanayotgan havo ortiqcha issiqlik yoʻqolishisiz samarali ishlaydi. Havo kollektorlarining asosiy afzalliklari ularning oddiyligi va ishonchlilikidir. Agar eʼtibor bilan ishlatilsa, u 10 – 20 yil xizmat qilishi mumkin. Bundan tashqari issiqlik tashuvchi element almashinishi kuzatilmaydi, chunki havo muzlamaydi.

Foydalanilgan adabiyotlar.

1. A. Teshaboev va b. Yarimoʻtkazgichlar va yarimoʻtkazgichli asboblarni texnologiyasi. T. 2006 yil.
2. A.T. Mamadolimov., M.N. Tursunov Yarimoʻtkazgichli Quyosh elementlari fizikasi va texnologiyasi. T.,

2002 yil.

3. Risboev T.R. —Kremniy asosidagi fotoelementlarning Quyosh nurlanishini elektr energiyasiga aylantirish xususiyatlarini tatqiq etish
4. Zaynobiddinov S, Teshoboev A. Yarimo'tkazgichlar fizikasi. T. 1999 yil.